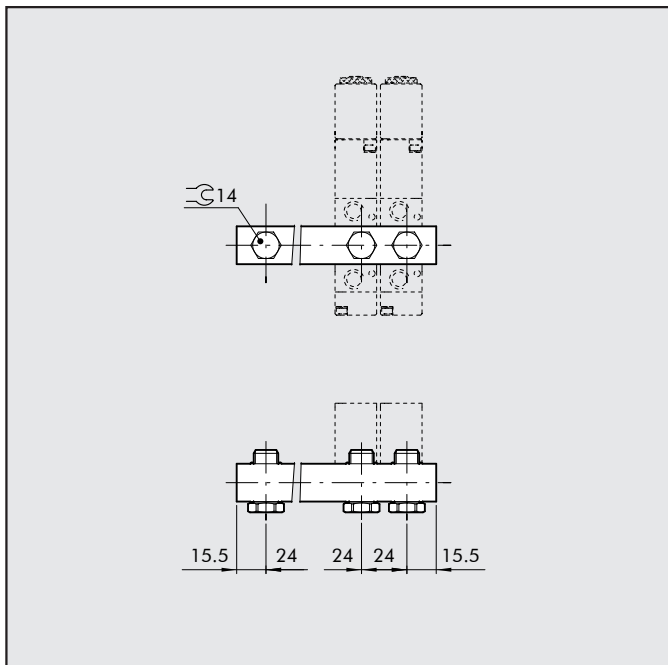




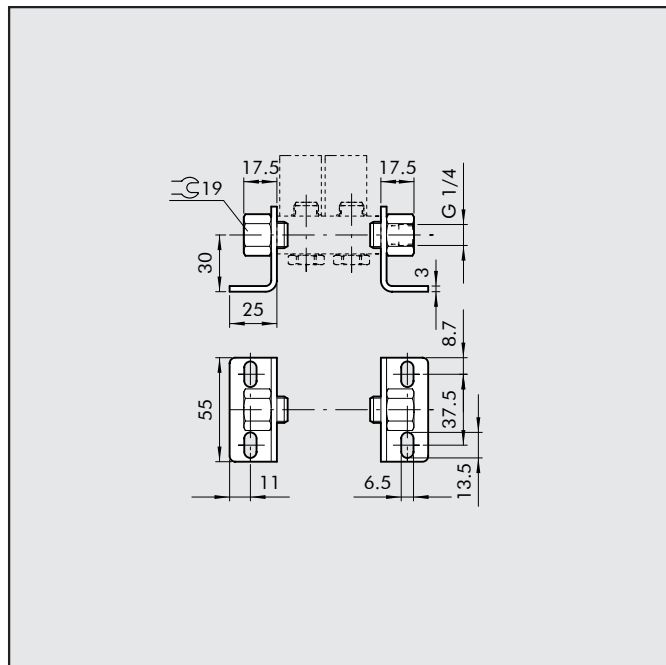
ACCESSOIRES: BARRETTES DE RACCORDEMENT POUR DISTRIBUTEURS SERIE 70 G 1/8

BARRETTES 2 à 7 POSITIONS + RACCORDS



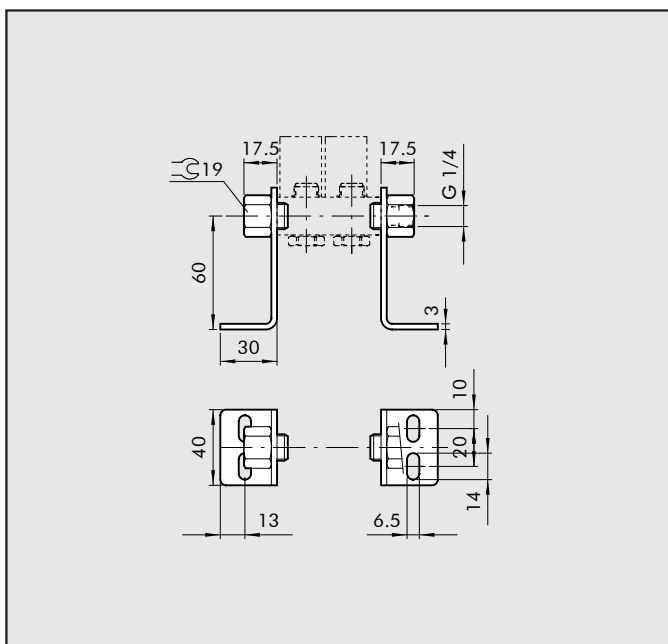
Code	Type	Poids [g]
0221000200	CSA-18-02	70
0221000300	CSA-18-03	99
0221000400	CSA-18-04	131
0221000500	CSA-18-05	162
0221000600	CSA-18-06	192
0221000700	CSA-18-07	229

EQUERRES DE FIXATION H30



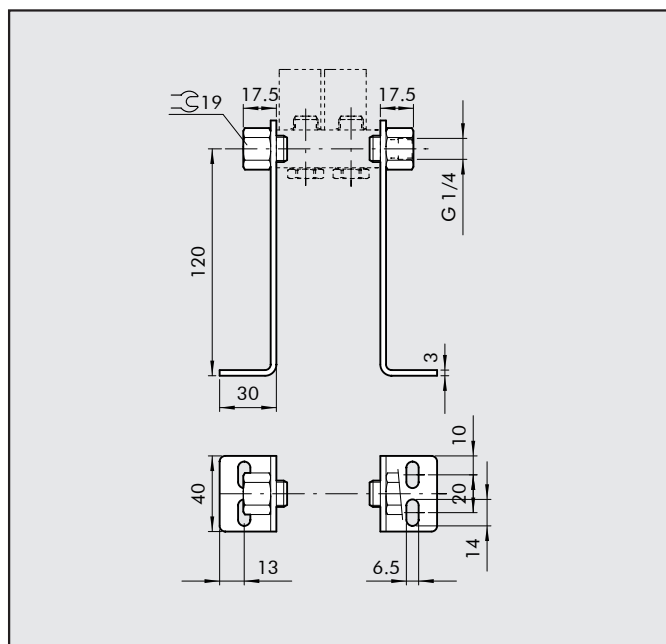
Code	Type	Poids [g]
0221000192	CSA-18-OE	181

EQUERRES DE FIXATION H60



Code	Type	Poids [g]
0221000191	CSA-18-OC	213

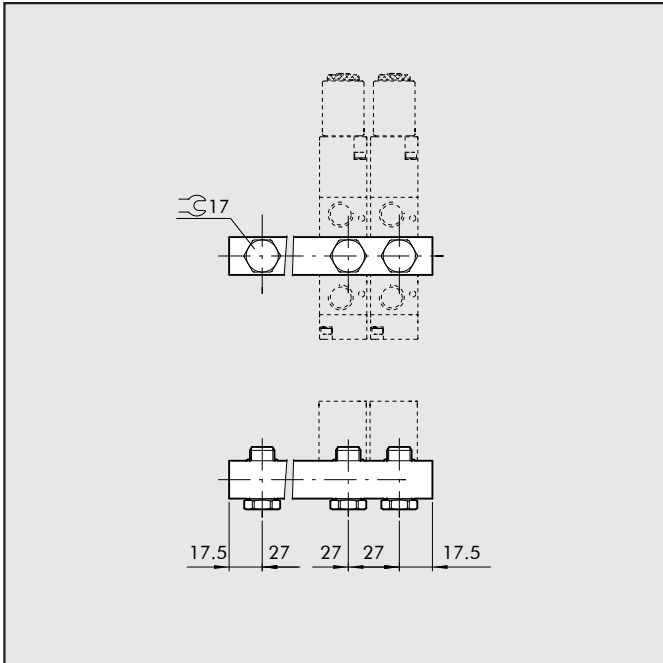
EQUERRES DE FIXATION H120



Code	Type	Poids [g]
0221000190	CSA-18-OO	309

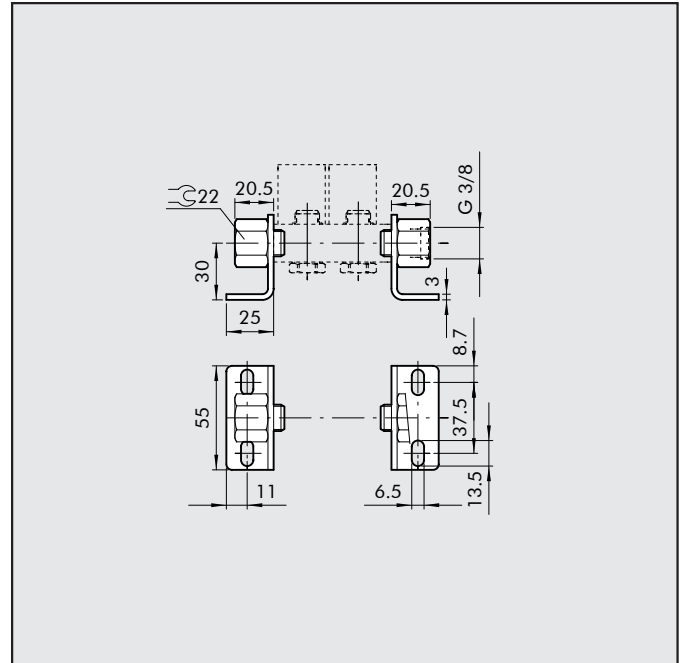
ACCESSOIRES: BARRETTES DE RACCORDEMENT POUR DISTRIBUTEURS SERIE 70 G 1/4

BARRETTES 2 à 7 POSITIONS + RACCORDS



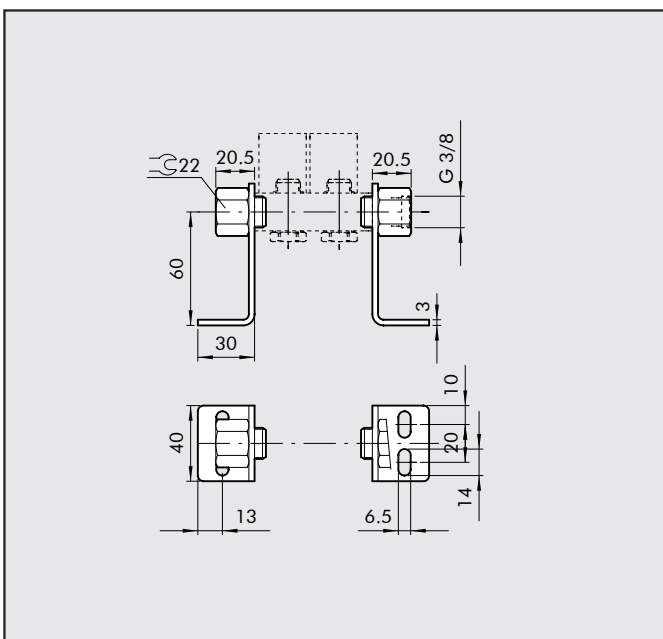
Code	Type	Poids [g]
0222000200	CSA-14-02	89
0222000300	CSA-14-03	131
0222000400	CSA-14-04	174
0222000500	CSA-14-05	213
0222000600	CSA-14-06	252
0222000700	CSA-14-07	328

EQUERRES DE FIXATION H30



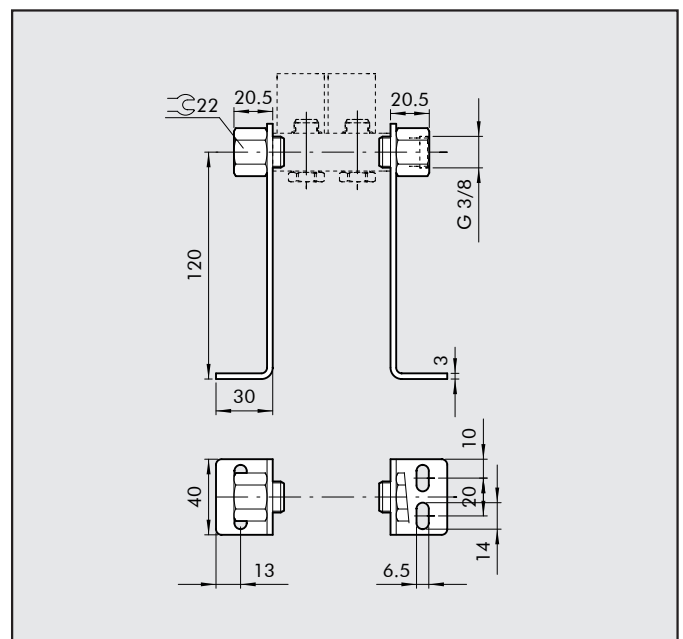
Code	Type	Poids [g]
0222000192	CSA-14-OE	209

EQUERRES DE FIXATION H60

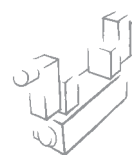


Code	Type	Poids [g]
0222000191	CSA-14-OC	242

EQUERRES DE FIXATION H120

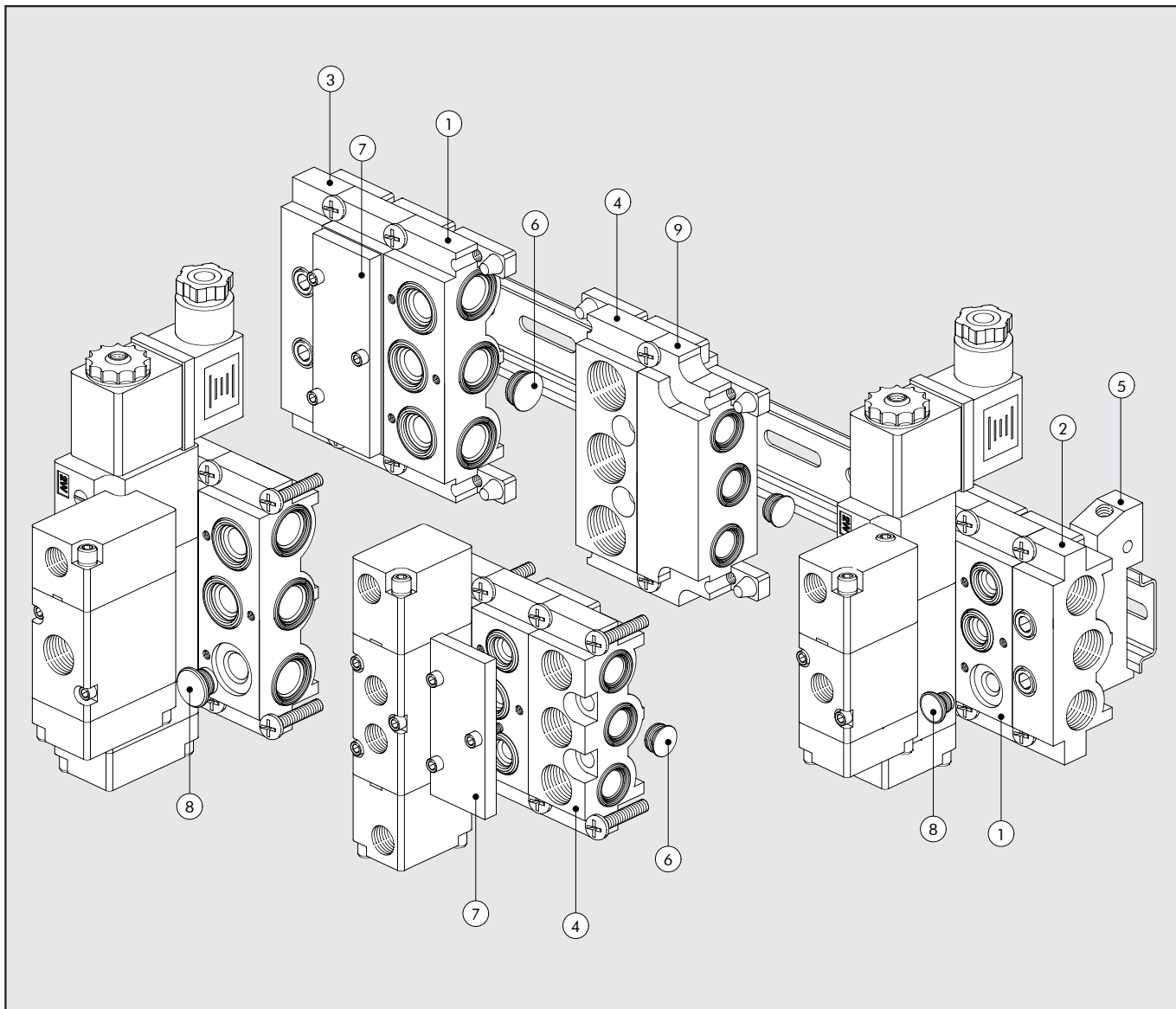


Code	Type	Poids [g]
0222000190	CSA-14-OO	338



ACCESSOIRES: EMBASES JUXTAPOSABLES POUR DISTRIBUTEURS SERIE 70 G 1/8- G 1/4

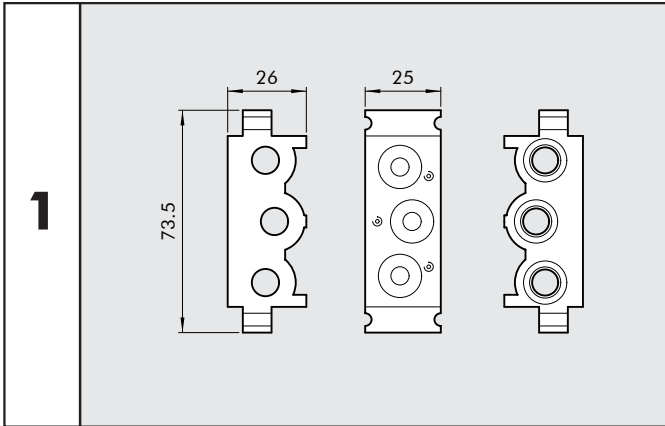
SYSTEME D'ASSEMBLAGE DES EMBASES JUXTAPOSABLES



CODIFICATION		G 1/8	G 1/4
Repère	Désignation	Code	Code
①	Embase juxtaposable	0226004150	0226005150
②	Plaque d'extrémité sans joint	0226004201	0226005201
③	Plaque d'extrémité avec joints	0226004200	0226005200
④	Alimentation intermédiaire	0226004300	0226005300
⑤	Adaptateur rail Ω	0226004600	0226005600
⑥	Diaphragme intermédiaire	0226004000	0226005000
⑦	Plaque d'obturation	0226004500	0226005500
⑧	Bouchon pour 3/2	0226004001	0226005001
⑨	Adaptateur changement de taille	0226006600	-

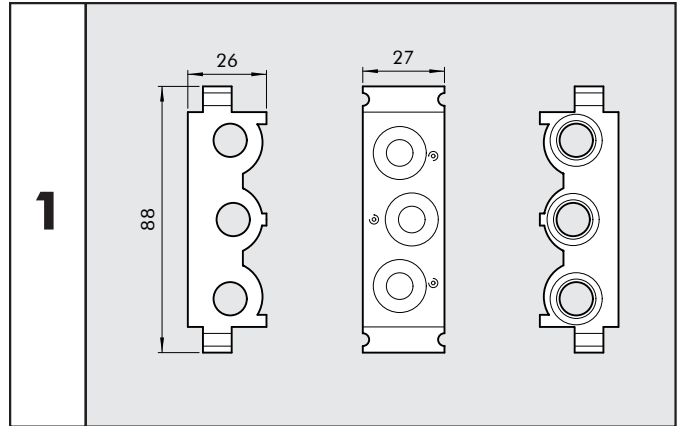
ACCESSOIRES: EMBASES JUXTAPOSABLES POUR DISTRIBUTEURS SERIE 70 G 1/8- G1/4

EMBASE JUXTAPOSABLE POUR DIST. G1/8



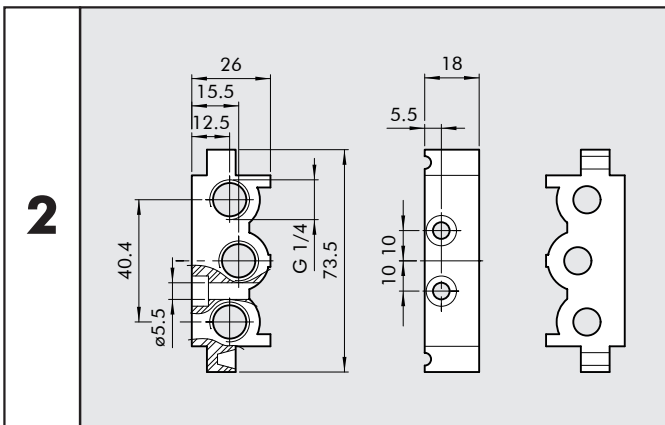
Code	Type	Poids [g]
0226004150	EMB. JUXTA. G1/8	110

EMBASE JUXTAPOSABLE POUR DIST. G1/4



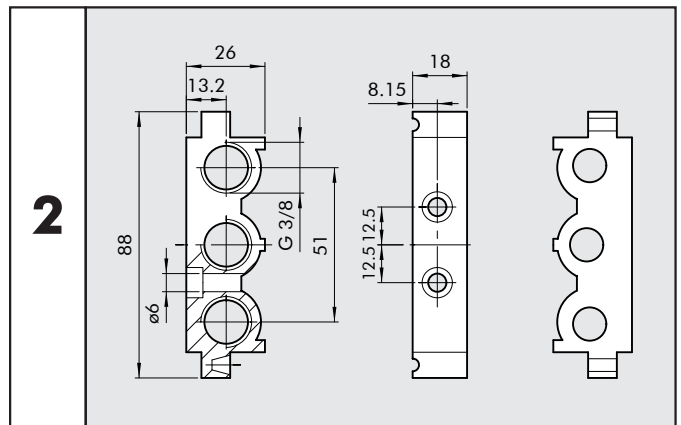
Code	Type	Poids [g]
0226005150	EMB. JUXTA. G1/4	131

PLAQUE D'EXTREMITE SANS JOINT POUR DIST. G1/8



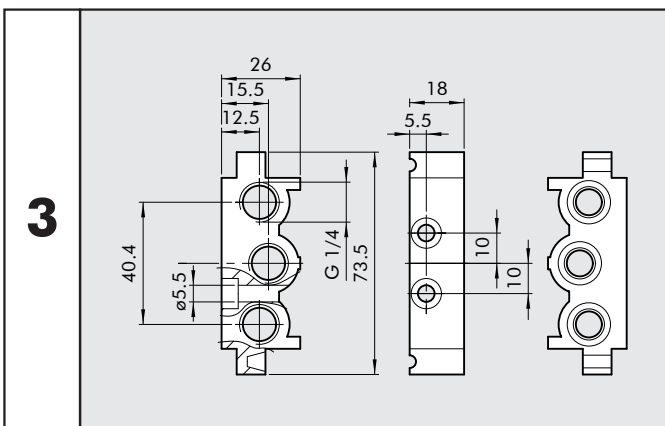
Code	Type	Poids [g]
0226004201	PLAQUE D'EXTREMITE G1/8	52

PLAQUE D'EXTREMITE SANS JOINT POUR DIST. G1/4



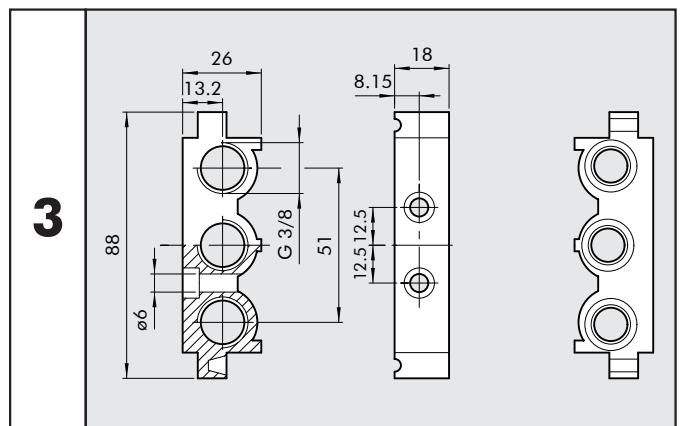
Code	Type	Poids [g]
0226005201	PLAQUE D'EXTREMITE G1/4	57

PLAQUE D'ENTREE AVEC JOINTS POUR DIST. G1/8

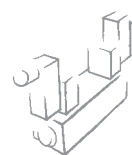


Code	Type	Poids [g]
0226004200	PLAQUE D'ENTREE G1/8	74

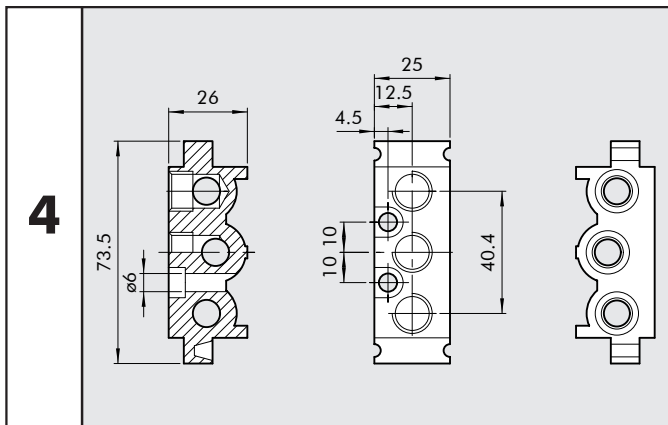
PLAQUE D'ENTREE AVEC JOINTS POUR DIST. G1/4



Code	Type	Poids [g]
0226005200	PLAQUE D'ENTREE G1/4	80

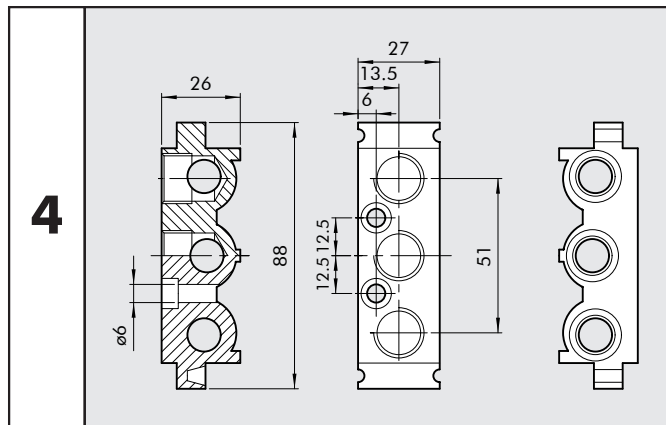


ALIMENTATION INTERMEDIAIRE POUR DIST. G1/8



Code	Type	Poids [g]
0226004300	ALIM. INTER. G1/8	93

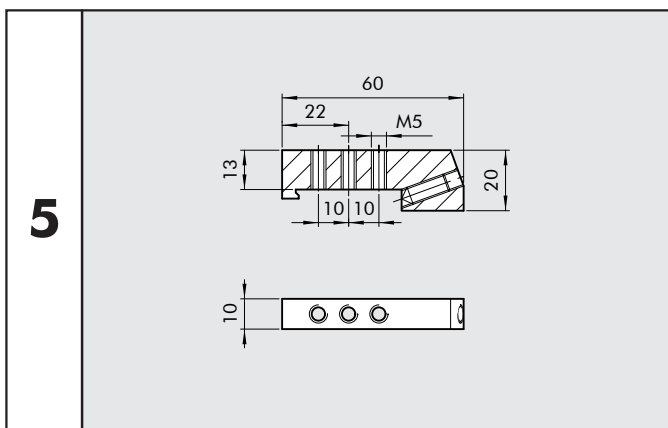
ALIMENTATION INTERMEDIAIRE POUR DIST. G1/4



Code	Type	Poids [g]
0226005300	ALIM. INTER. G1/4	109

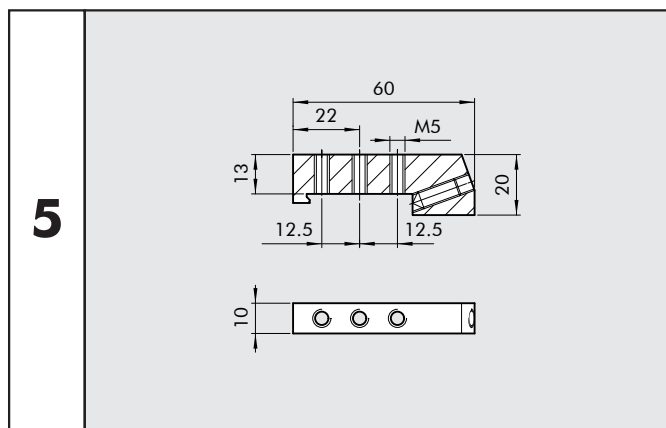
2

ADAPTATEUR RAIL DIN POUR EMBASES DIST. G1/8



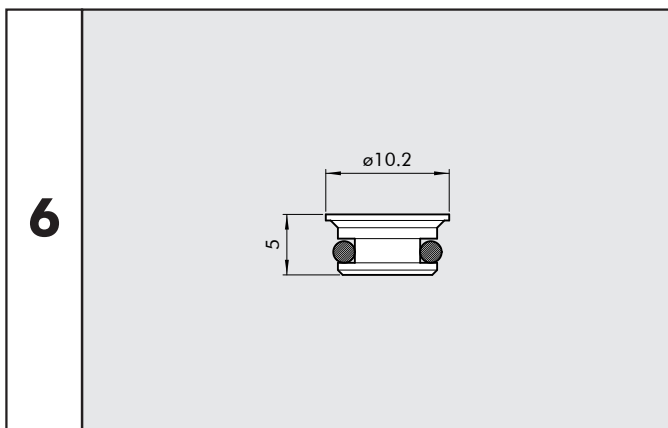
Code	Type	Poids [g]
0226004600	ADT Ω 1/8"	46
N.B.: UTILISABLE AUSSI AVEC LES EMBASES MULTIPLES		

ADAPTATEUR RAIL DIN POUR EMBASES DIST. G1/4



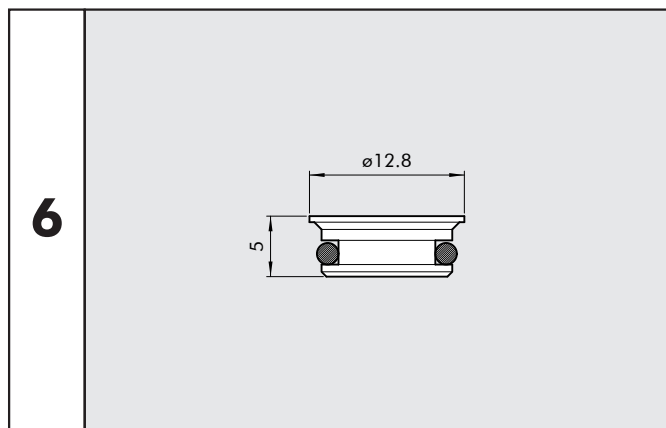
Code	Type	Poids [g]
0226005600	ADT Ω 1/4"	46
N.B.: UTILISABLE AUSSI AVEC LES EMBASES MULTIPLES		

DIAPHRAGME INTERMEDIAIRE POUR DIST. G1/8



Code	Type	Poids [g]
0226004000	DIAPH. INTER. G1/8	2

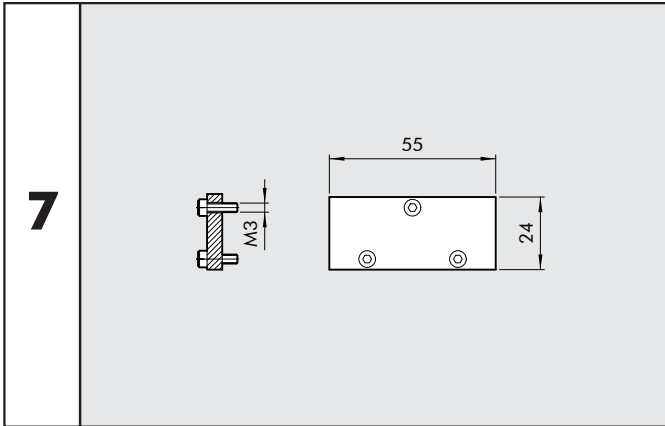
DIAPHRAGME INTERMEDIAIRE POUR DIST. G1/4



Code	Type	Poids [g]
0226005000	DIAPH. INTER. G1/4	3

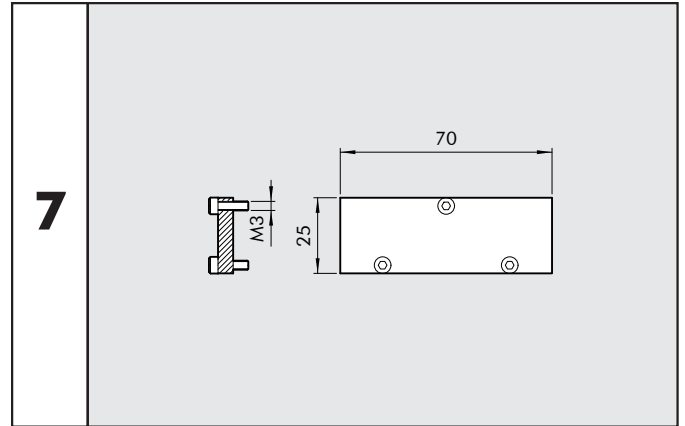
ACCESSOIRES: EMBASES JUXTAPOSABLES POUR DISTRIBUTEURS SERIE 70 G 1/8- G1/4

PLAQUE D'OBTURATION POUR EMBASE DIST. G1/8



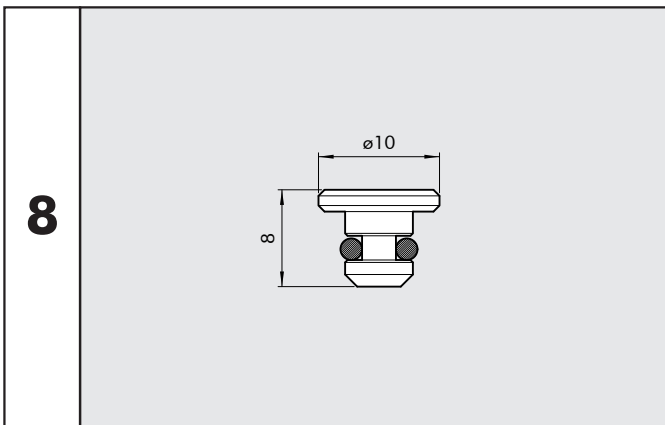
Code	Type	Poids [g]
0226004500	PLAQUE OBTU. G1/8	23

PLAQUE D'OBTURATION POUR EMBASE DIST. G1/4



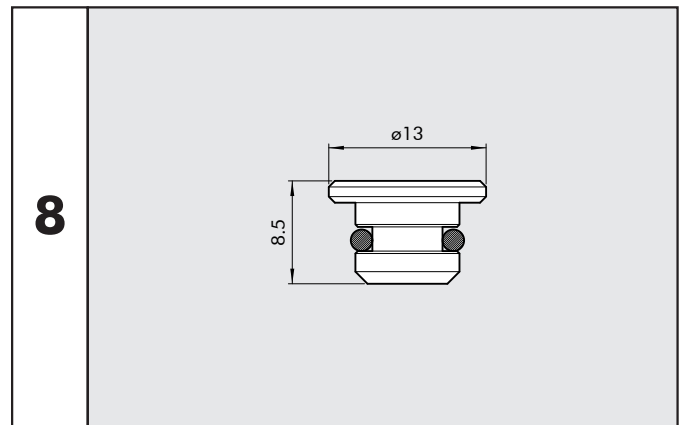
Codice	Type	Poids [g]
0226005500	PLAQUE OBTU. G1/4	29

BOUCHON POUR MONTAGE DIST. 3/2 G1/8



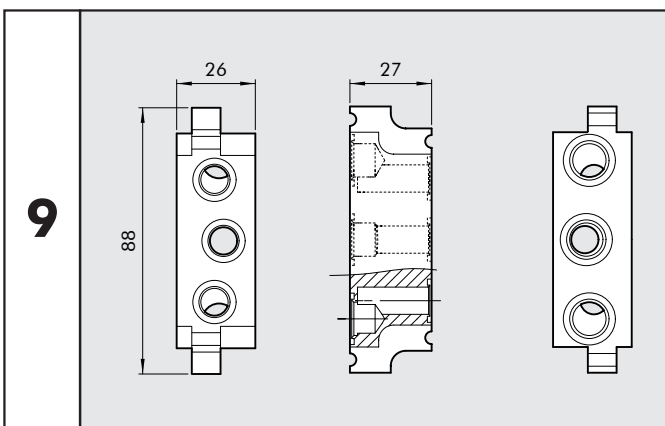
Code	Type	Poids [g]
0226004001	BOUCHON POUR 3/2 G1/8	2

BOUCHON POUR MONTAGE DIST. 3/2 G1/4



Code	Type	Poids [g]
0226005001	BOUCHON POUR 3/2 G1/4	4

ADAPTATEUR CHANGEMENT DE TAILLE G1/8-G1/4



Code	Type	Poids [g]
0226006600	ADAPT. COMP. G1/8 - G1/4	177

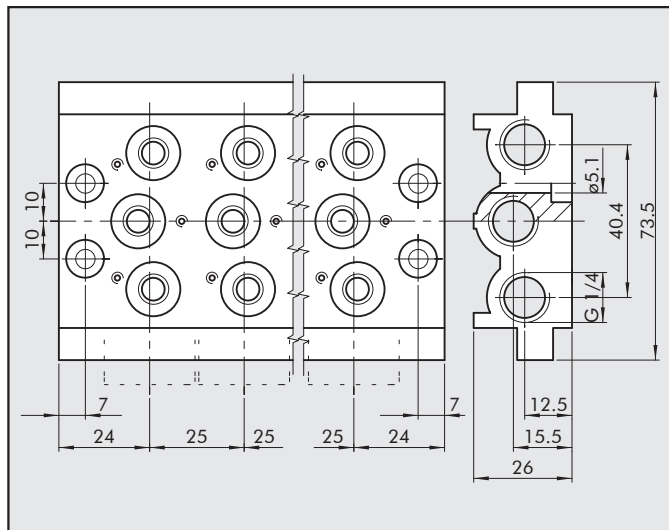
NOTES





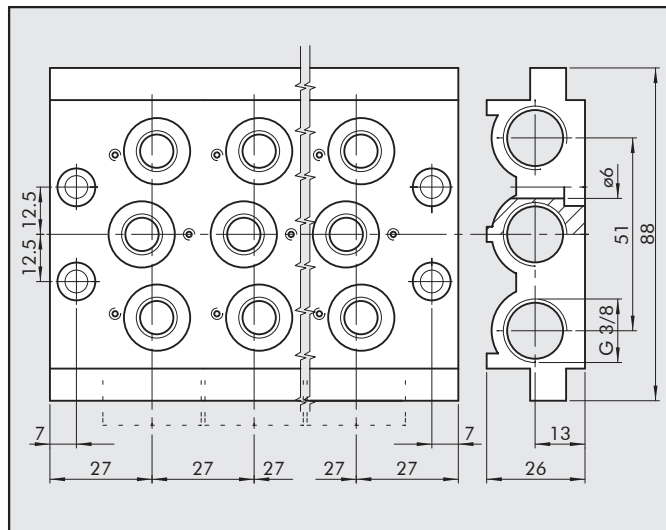
ACCESSOIRES: EMBASES MULTIPLES POUR DISTRIBUTEURS SERIE 70 G 1/8- G1/4

EMBASES MULTIPLES POUR DIST. G1/8



Code	Désignation	Type	Poids [g]
0223000201	EMBASE 2 POSITIONS	CVM-18-02	236
0223000301	EMBASE 3 POSITIONS	CVM-18-03	321
0223000401	EMBASE 4 POSITIONS	CVM-18-04	407
0223000501	EMBASE 5 POSITIONS	CVM-18-05	494
0223000601	EMBASE 6 POSITIONS	CVM-18-06	587
0223000701	EMBASE 7 POSITIONS	CVM-18-07	711
0223000801	EMBASE 8 POSITIONS	CVM-18-08	760
0223000901	EMBASE 9 POSITIONS	CVM-18-09	842
0223001001	EMBASE 10 POSITIONS	CVM-18-10	923

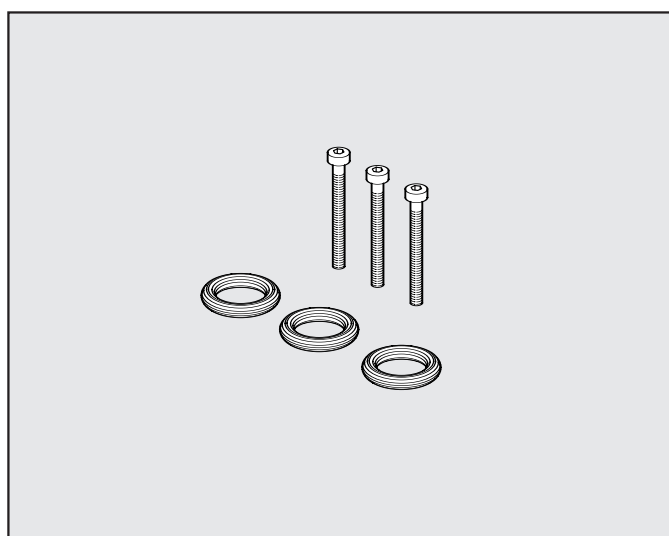
EMBASES MULTIPLES POUR DIST. G1/4



Code	Désignation	Type	Poids [g]
0224000201	EMBASE 2 POSITIONS	CVM-14-02	296
0224000301	EMBASE 3 POSITIONS	CVM-14-03	406
0224000401	EMBASE 4 POSITIONS	CVM-14-04	515
0224000501	EMBASE 5 POSITIONS	CVM-14-05	624
0224000601	EMBASE 6 POSITIONS	CVM-14-06	733
0224000701	EMBASE 7 POSITIONS	CVM-14-07	845
0224000801	EMBASE 8 POSITIONS	CVM-14-08	956
0224000901	EMBASE 9 POSITIONS	CVM-14-09	1055
0224001001	EMBASE 10 POSITIONS	CVM-14-10	1086

2

KIT JOINT DE RECHANGE POUR EMBASE



Code	Désignation	Poids [g]
0226004701	KIT JOINT POUR EMBASE 1/8"	5
0226005701	KIT JOINT POUR EMBASE 1/4"	5

NOTES